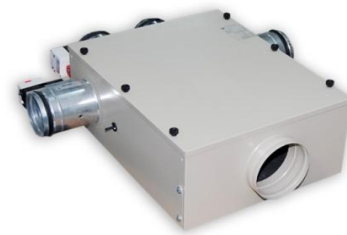


## Распределительная камера 550 DIST

### Описание

Воздухораспределительная камера с воздушными клапанами и портом для измерения давления, может комплектоваться фильтром тонкой очистки. Клапаны могут комплектоваться дискретными или пропорциональными электроприводами. Камера используется для построения VAV-систем.



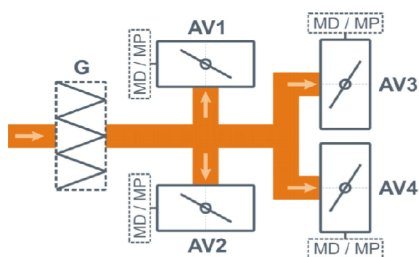
### Функции автоматики

Нет

### Технические характеристики

Мощность калорифера	-
Максимальная потребляемая мощность	5 Вт - 220В
Максимальный ток	23 мА
Уровень шума LwA (акустическая мощность): на всасывании   на выпуске   от корпуса	-
Уровень звукового давления LpA от корпуса	-
Масса	14 кг

### Структурная схема



**G** Воздушный фильтр тонкой очистки (опция):

- F7-Fine – пылевой класса F7 или
- F7-Carbon – угольно-пылевой класса F7

**AV** Воздушный клапан

**MD** Электропривод клапана без возвратной пружины, 220В (опция) или

**MP** Электропривод клапана без возвратной пружины, 24В, с пропорциональным управлением 0-10В (опция)

## Совместимые опции

**3MD2-1F**

Комплект из 3-х приводов 220В, отк./зак., для распределительной камеры DIST

**4MP2-24**

Комплект из 4-х приводов 24В, 0-10, для распределительной камеры DIST

## Совместимое оборудование

**550 Lux**

Приточная установка

**550 Aqua**

Приточная установка

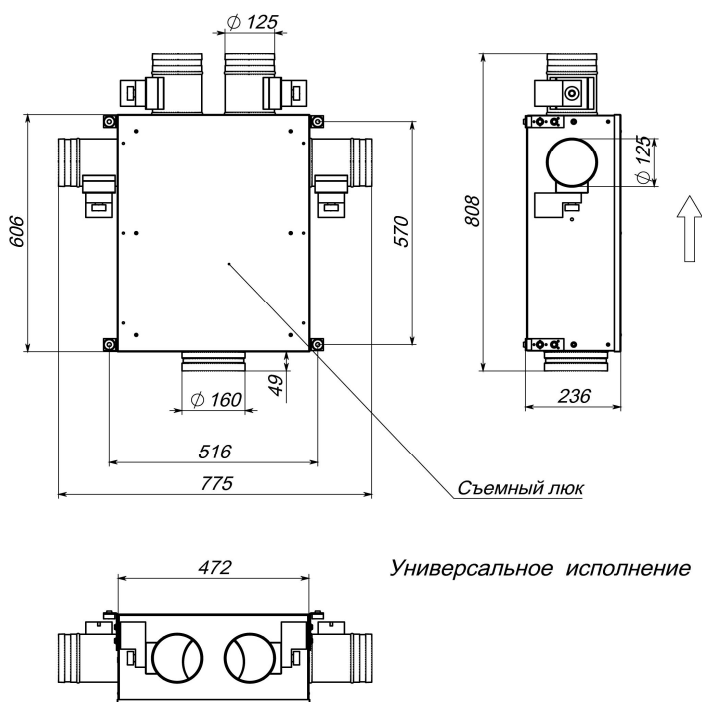
**F7-Fine**

Фильтр тонкой очистки класса F7 для Filter-Case-500

**F7-Carbon**

Угольно-пылевой фильтр тонкой очистки класса F7 для Filter-Case-500

## Габаритные и присоединительные размеры



## Варианты исполнения

Сторона подключения:

- универсальная

Тип крепления:

- подвесная (настенная)

Сторона тех. обслуживания:

- снизу для потолочных,  
сверху для напольных

Сторона обслуживания фильтра:

- снизу для потолочных,  
сверху для напольных

Компоновка (для ПВУ):

- горизонтальная