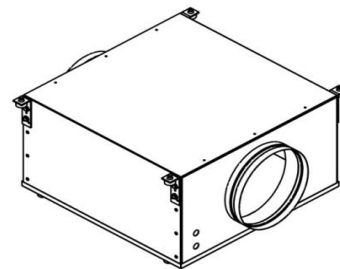


Корпус для фильтра 1000 Filter Case

Описание

Корпус для фильтра тонкой очистки.



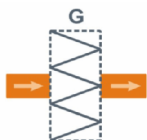
Функции автоматики

Нет

Технические характеристики

Мощность калорифера	-
Максимальная потребляемая мощность	-
Максимальный ток	-
Уровень шума LwA (акустическая мощность): на всасывании на выпуске от корпуса	-
Уровень звукового давления LpA от корпуса	-
Масса	15 кг

Структурная схема



G Воздушный фильтр тонкой очистки (опция):

- F7-Fine – пылевой класса F7 или
- F7-Carbon – угольно-пылевой класса F7

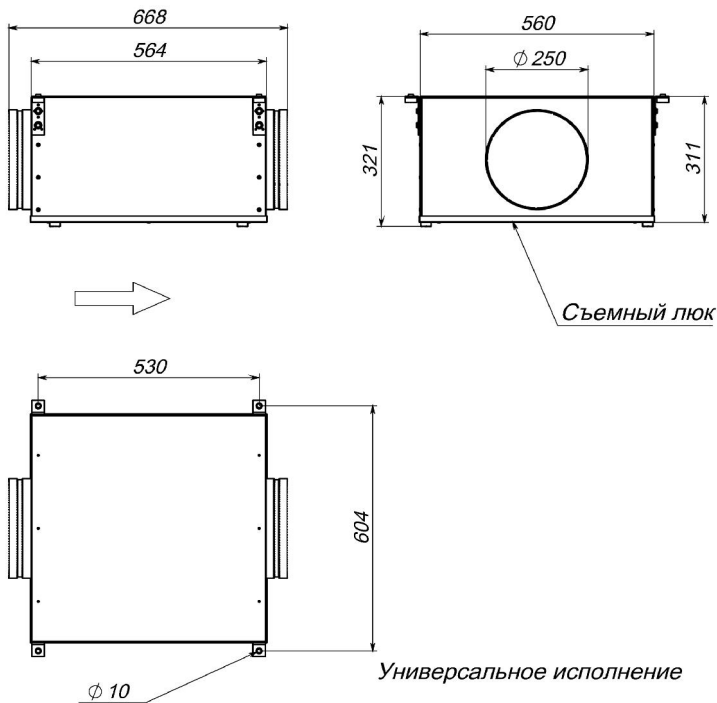
Совместимые опции

Нет

Совместимое оборудование

F7-Carbon-1000	Угольно-пылевой фильтр тонкой очистки класса F7 для Filter-Case-1000
700 Lux	Приточная установка
700 Roto	Приточно-вытяжная установка
1000 Lux	Приточная установка
1000 Aqua	Приточная установка
1000 Aqua F	Приточная установка с фреоновым охладителем
1000 Aqua W	Приточная установка
1000 Lux F	ПУ с электронагревателем и фреоновым охладителем

Габаритные и присоединительные размеры



Варианты исполнения

Сторона подключения:

- универсальная

Тип крепления:

- подвесная (настенная)

Сторона тех. обслуживания:

- снизу для потолочных,
сверху для напольных

Сторона обслуживания фильтра:

- снизу для потолочных,
сверху для напольных

Компоновка (для ПВУ):

- горизонтальная